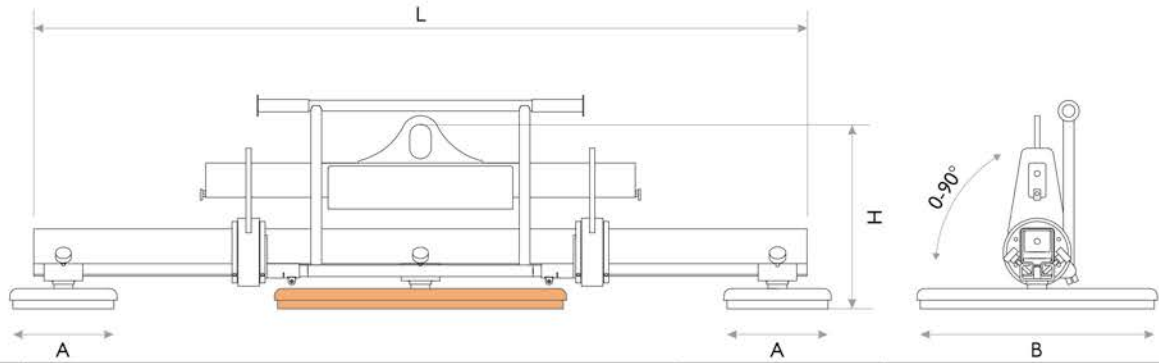


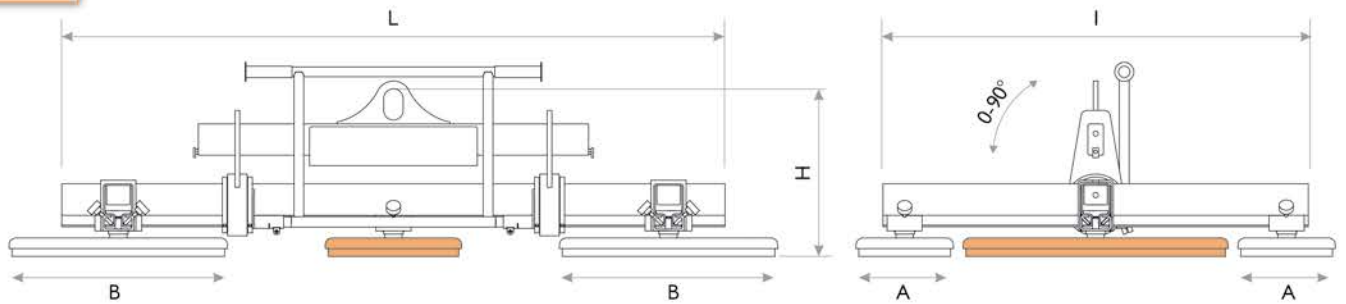
VENTOSE - SUCTION PADS



Modello Model	DIMENSIONI - SIZES					Peso Weight kg	Portata Verticale/Orizzontale Vertical/Horizontal Capacity kg
	mm						
	A	B	H	L	Ventosa Centrale Middle pad		
L2L 2550	250	560	430	2000	--	74	250/500
L3L 2550	250	560	430	2000	250 x 560	82	375/750
L3L 2550/70	250	560	430	2000	350 x 680	88	500/1000
L2L 3570	350	680	430	2000	--	85	500/1000
L3L 3570	350	680	430	2000	350 x 680	100	750/1500



VENTOSE - SUCTION PADS



Modello Model	DIMENSIONI - SIZES						Peso Weight kg	Portata Verticale/Orizzontale Vertical/Horizontal Capacity kg
	mm							
	A	B	H	L	I	Ventosa Centrale Middle pad		
X4L 2040	200	420	430	2000	1300	--	120	250/500
X5L 2040	200	420	430	2000	1300	200 x 420	125	300/600
X5L 2040/50	200	420	430	2000	1300	250 x 560	127	375/750
X4L 2550	250	560	430	2000	1300	--	130	500/1000
X5L 2550	250	560	430	2000	1300	250 x 560	140	625/1250
X5L 2550/70	250	560	430	2000	1300	350 x 680	145	750/1500

I dati riportati nelle tabelle sono indicativi e non vincolanti. - All data in the tables are indicative and not binding