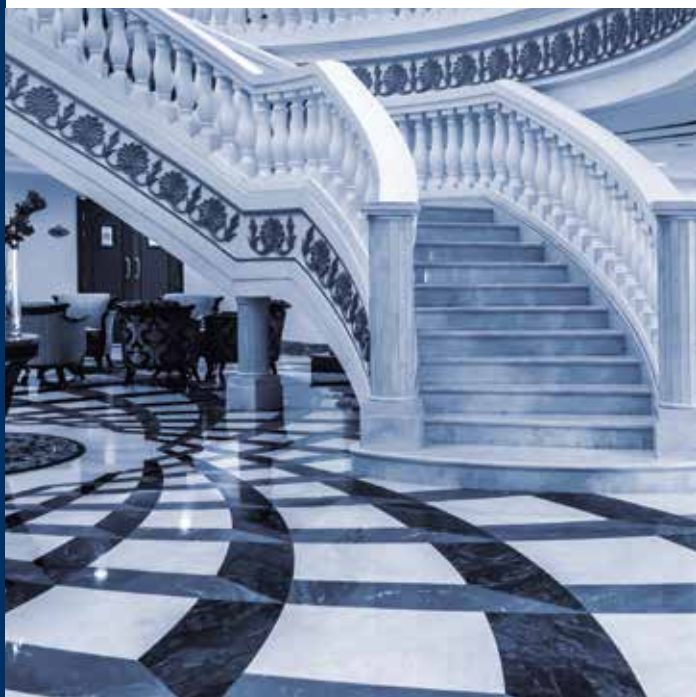


brembana speed

Centri di lavoro a 3/4 assi



CMS fa parte di SCM Group, leader mondiale nelle tecnologie per la lavorazione di una vasta gamma di materiali: legno, plastica, vetro, pietra, metallo e materiali compositi. Le società del Gruppo sono, in tutto il mondo, il partner solido e affidabile delle principali industrie manifatturiere in vari settori merceologici: dall'arredamento all'edilizia, dall'automotive all'aerospaziale, dalla nautica alle lavorazioni delle plastiche. SCM Group supporta e coordina lo sviluppo di un sistema di eccellenze industriali in tre grandi poli produttivi specializzati, impiegando più di 4.000 addetti e con una presenza diretta nei 5 continenti. SCM Group rappresenta nel mondo le più avanzate competenze nella progettazione e costruzione di macchine e componenti per le lavorazioni industriali.

CMS SpA realizza macchine e sistemi per la lavorazione di materiali compositi, fibra di carbonio, alluminio, leghe leggere, plastica, vetro, pietra e metallo. Nasce nel 1969 da un'idea di Pietro Aceti con l'obiettivo di offrire soluzioni personalizzate e all'avanguardia, basate sulla profonda conoscenza del processo del cliente. Rilevanti innovazioni tecnologiche, generate da importanti investimenti in ricerca e sviluppo e acquisizioni di aziende premium, hanno consentito una crescita costante nei vari settori di riferimento.



CMS Stone Technology realizza soluzioni all'avanguardia nel settore della lavorazione del marmo e delle pietre naturali e composite. Con il marchio Brembana Macchine, CMS Stone Technology è stato negli anni '80 il primo produttore di un centro di lavoro per la pietra, grazie a un'idea del fondatore Pietro Aceti. **CMS Stone Technology** è da sempre un partner tecnologico affidabile nel progettare soluzioni uniche, per qualsiasi esigenza, nel mondo dell'edilizia, dell'architettura, della decorazione di interni ed esterni e ovunque sia richiesto l'utilizzo di manufatti in pietra e marmo.

brembana speed

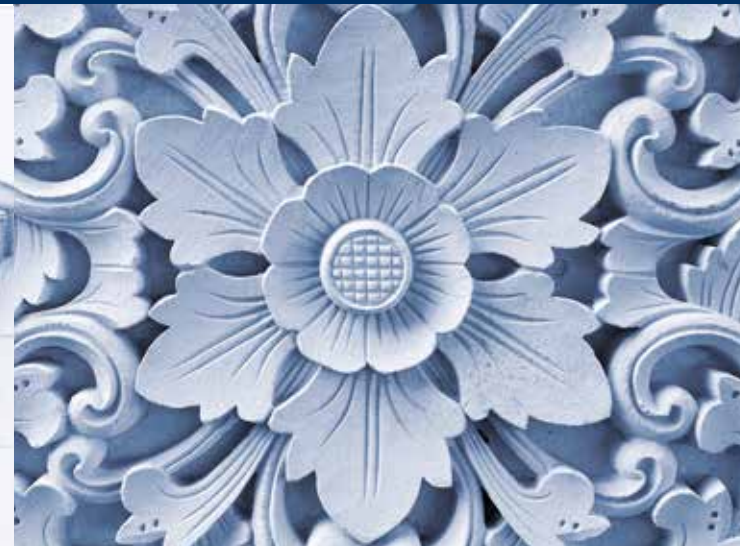
APPLICAZIONI	4-5
BREMBANA SPEED MB VANTAGGI TECNOLOGICI	6-7
BREMBANA SPEED TR VANTAGGI TECNOLOGICI	8-9
ACCESSORI	10-13
SOFTWARE	14-15
DIMENSIONI E DATI TECNICI	16
SOLUZIONI SPECIALI	17
CMS CONNECT	18-19
CMS ACTIVE	20-21
LA GAMMA	22-23



APPLICAZIONI



top bagno e cucina | arte funeraria | piscine | scultura | soglie, scale e davanzali



architettura ed edilizia | intarsi e mosaici | caminetti



BREMBANA SPEED MB

VANTAGGI TECNOLOGICI

CENTRO DI LAVORO A 3/4 ASSI

Brembana speed è un centro di lavoro gestito da Controllo Numerico a tre/quattro assi interpolati tra loro per la lavorazione di lastre e masselli con spessori anche elevati di marmo, granito, pietra sintetica e ceramica. Può eseguire con rapidità e precisione qualsiasi tipo di contornatura del bordo, grezza o lucida, fresature, forature, svasature, svuotature, bassorilievi e scrittura.

È una macchina altamente configurabile, pensata per rispondere a tutte le esigenze del laboratorio moderno.

KEY BUYER BENEFITS

- + **Potenza ai vertici della categoria:** elettromandrino raffreddato a liquido di progettazione e produzione CMS con potenza fino a 30 KW, che garantisce condizioni ottimali di impiego un risparmio fino al 21% sui tempi ciclo.
- + **Meccanica insuperabile:** la struttura possente del centro di lavoro assicura l'ottimale assorbimento delle sollecitazioni derivanti dalle lavorazioni, garantendo un'elevata precisione costante nel tempo. Il basamento fissato direttamente al suolo, senza la necessità di realizzare opere murarie, incrementa la stabilità e le prestazioni della macchina.
- + **Finitura senza compromessi:** sistema di controllo usura utensili che consente di adattare automaticamente la posizione dell'utensile per garantire una finitura di ottima qualità.
- + **Un magazzino senza limiti grazie alle soluzioni CMS:** fino a 120 utensili installabili, in magazzini in linea, rotanti o sottotrave, per coprire tutte le esigenze del laboratorio senza dover riattrezzare la macchina.



BREMBANA SPEED TR

VANTAGGI TECNOLOGICI

CENTRO DI LAVORO A 3/4 ASSI CON TAVOLA ROTANTE (TR)

Brembana speed TR è un centro di lavoro a tavola rotante gestito da Controllo Numerico a tre/quattro assi interpolati tra loro per la lavorazione di lastre e masselli con spessori anche elevati di marmo, granito, pietra sintetica e ceramica. Può eseguire con rapidità e precisione qualsiasi tipo di contornatura del bordo, grezza o lucida, fresature, forature, svasature, svuotature, bassorilievi e scrittura.

Il piano di lavoro a tavola rotante permette di lavorare in pendolare, azzerando i tempi morti per le operazioni di carico / scarico.

È una macchina altamente configurabile, pensata per rispondere a tutte le esigenze del laboratorio moderno.

KEY BUYER BENEFITS

- + **Potenza ai vertici della categoria:** elettromandrino raffreddato a liquido di progettazione e produzione CMS con potenza fino a 30 KW, che garantisce condizioni ottimali di impiego un risparmio fino al 21% sui tempi ciclo.
- + **Meccanica insuperabile:** la struttura possente del centro di lavoro assicura l'ottimale assorbimento delle sollecitazioni derivanti dalle lavorazioni, garantendo un'elevata precisione costante nel tempo. Il basamento fissato direttamente al suolo, senza la necessità di realizzare opere murarie, incrementa la stabilità e le prestazioni della macchina.
- + **Finitura senza compromessi:** sistema di controllo usura utensili che consente di adattare automaticamente la posizione dell'utensile per garantire una finitura di ottima qualità.
- + **+43% produttività rispetto a una macchina standard:** il piano di lavoro a tavola rotante permette di scaricare i pezzi finiti e caricare nuovi pezzi mentre la macchina è sempre in lavorazione, azzerando i tempi morti per le operazioni di carico / scarico.



ACCESSORI

Asse rotante per la lavorazione di tornitura a CN fissato al piano di lavoro. Le dimensioni massime lavorabili sono \varnothing 400mm o \varnothing 750 mm con peso massimo caricabile di 700Kg.



Tastatore di spessore per l'acquisizione dello spessore reale della lastra di pietra o ceramica per assicurare la perfetta esecuzione del pezzo.

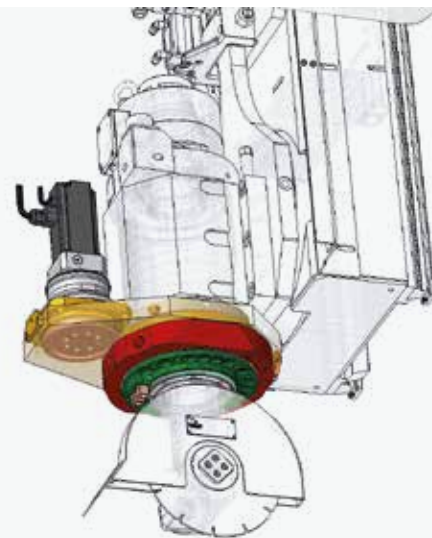


Testa inclinabile in tre posizioni per la lavorazione di sgocciolatoi inclinati per piani da cucina. Inclinando l'unità di lavoro è possibile eseguire sbancamenti a superficie inclinata in entrambe le direzioni (sinistra e destra).



Presetting laser per la misurazione automatica della lunghezza e/o del diametro degli utensili; il suo impiego evita le operazioni di settaggio manuale e assicura un controllo molto accurato della loro usura.

Asse Rotativo C (4° Asse), consente l'utilizzo dei rinvi angolari con una loro rotazione a 360° in continuo intorno all'asse Z e velocità di rapido 9.000°/min.



Vasca frontale per ricircolo acqua di lavorazione, completa di piano in grigliato per garantire un facile accesso in macchina all'operatore.



ACCESSORI

Raffreddamento elettromadrino con gruppo frigorifero.



MAGAZZINO MAGNETICO

Kit utensili per tagliare foro lavello a 90° e lucidarne la relativa costa interna, completo di magazzino dedicato.



MAGAZZINO SOTTOTRAVE: Magazzino portautensili a 8 stazioni fissato sotto la trave della macchina, utilizzabile per mole a, mole da scasso, foretti, utensili per scrittura e incisione di lastre in pietra naturale, compositi e ceramica.



Unità di taglio 90° per dischi verticali.

Rinvio angolare per mole a tazza 90°.



PROIETTORE LASER PER POSIZIONAMENTO VENTOSE

Grazie all'utilizzo del proiettore laser il tempo di posizionamento delle ventose si riduce notevolmente. Grazie a questo dispositivo è possibile attrezzare la macchina in tempo mascherato quando si lavora in modalità pendolare.



BREMBANA SPEED SOFTWARE

EASYSTONE

EasySTONE è un software CAD/CAM, personalizzato sui centri di lavoro CMS Stone Technology, dedicato al settore della lavorazione dei materiali lapidei che permette di gestire a 360° tutti gli aspetti legati alla lavorazione CNC.

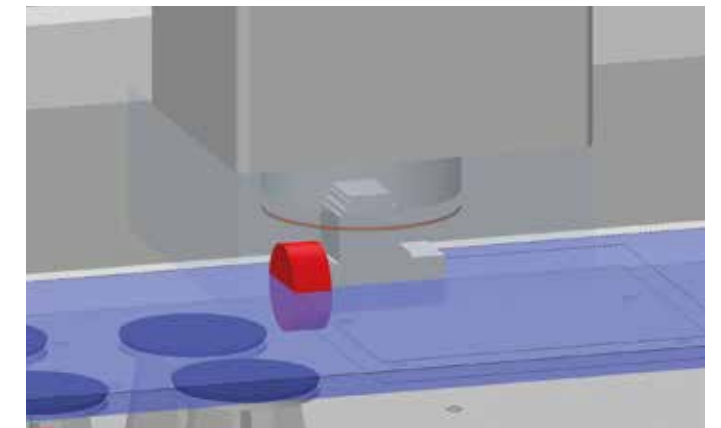
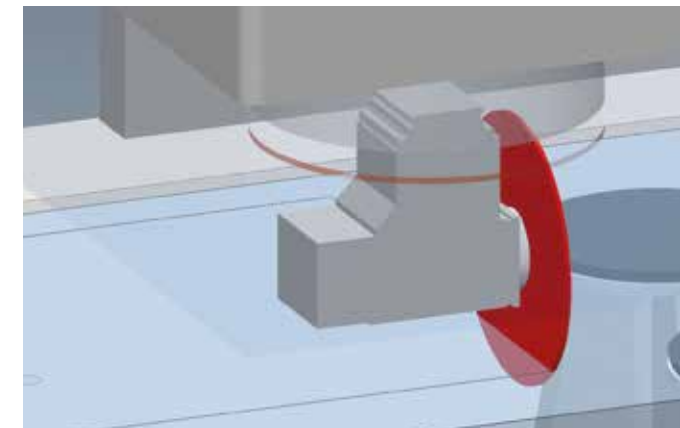
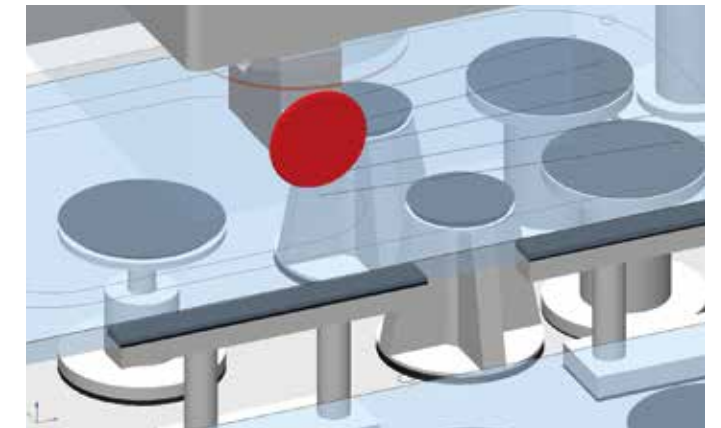
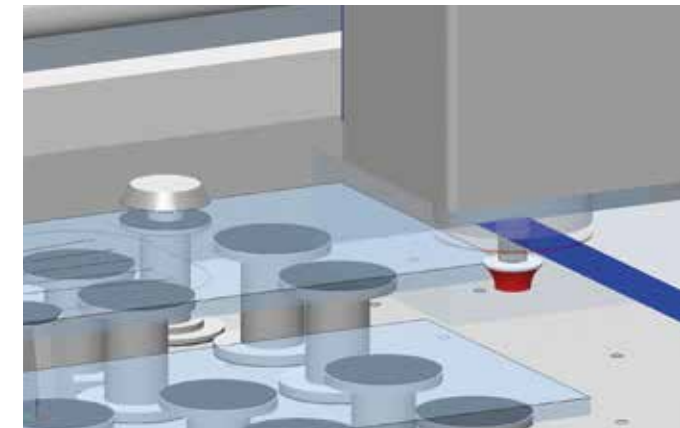
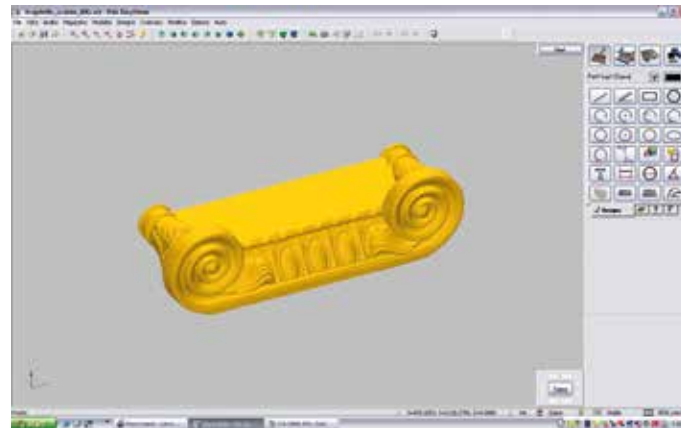
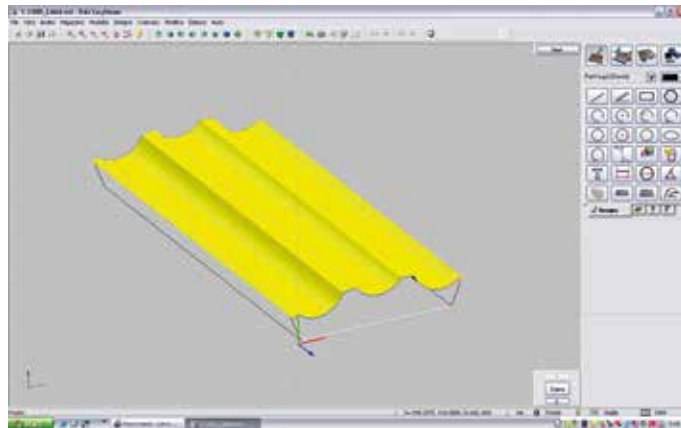
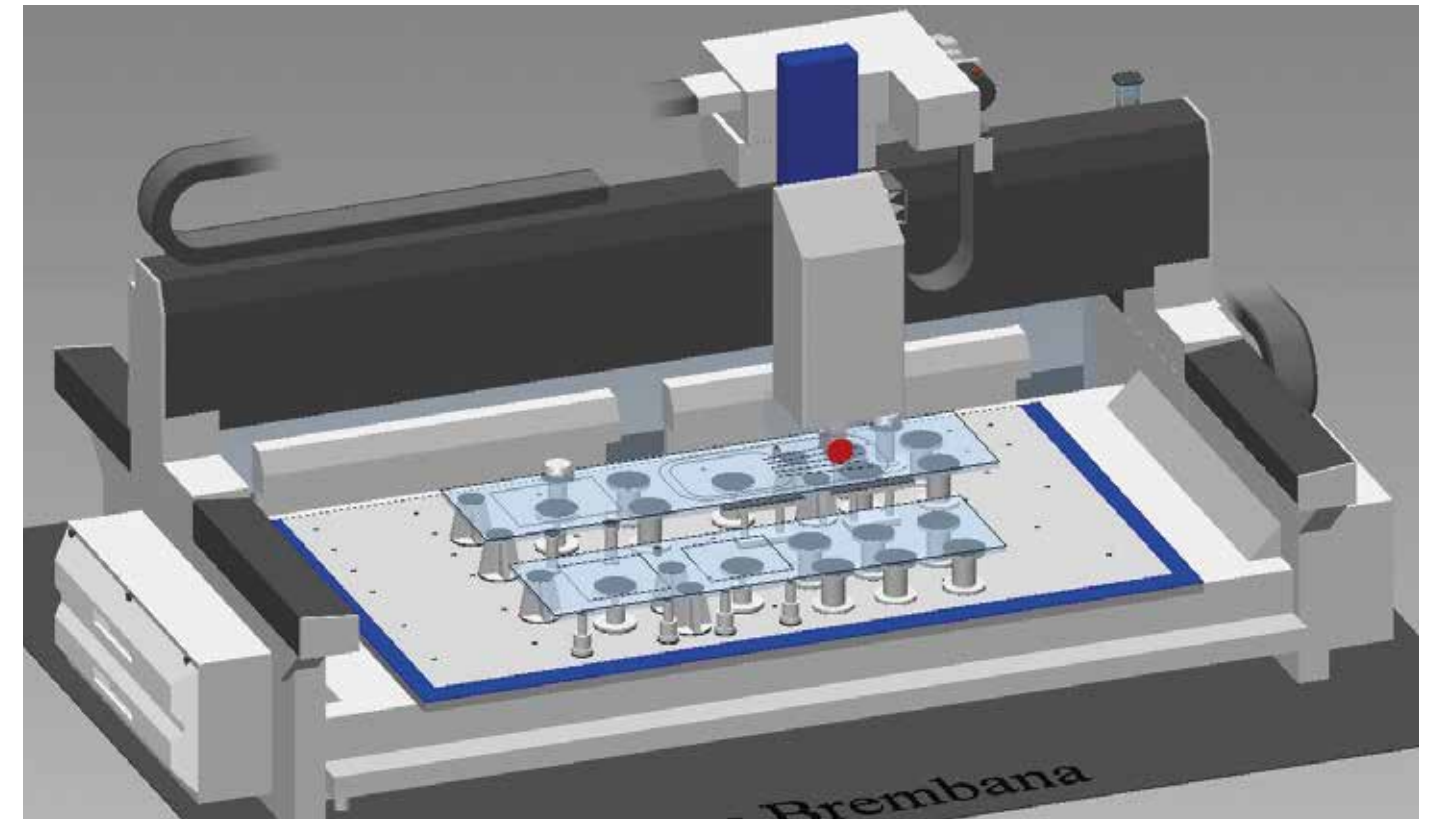
Disponibile in diversi livelli, offre le seguenti funzionalità:

- disegno e definizione superfici tridimensionali di top da bagno, piani cucina, lavandini in pietra di alto spessore, piatti doccia; sagomatura e levigatura profili a disegno, scrittura per arte funeraria e decorazione, taglio con dischi montati su rinvii angolari di qualsiasi tipo
- gestione della tabella utensili e magazzino cambio utensili automatico o manuale
- guida il posizionamento delle ventose tramite disposizione grafica interattiva
- calcolo dei tempi e costi di lavorazione
- simulazione grafica tridimensionale del processo di lavorazione

Alle funzionalità sopra indicate, possono essere integrate:

- proiezione laser delle ventose da posizionare o dei profili 2D da eseguire
- acquisizione della variazione di spessore del pezzo grezzo e adeguamento della successiva lavorazione
- misurazione e riqualifica degli utensili
- gestione automatica e controllata delle pressioni di lucidatura
- acquisizione dime attraverso tastatori
- messaggistica via internet per interfacciarsi alla macchina da remoto

È possibile inoltre importare superfici complesse copiate/progettate con attrezzature e CAD esterni, o acquisire tramite copiatori laser superfici complesse quali bassorilievi sculture.



BREMBANA SPEED

DIMENSIONI E DATI TECNICI

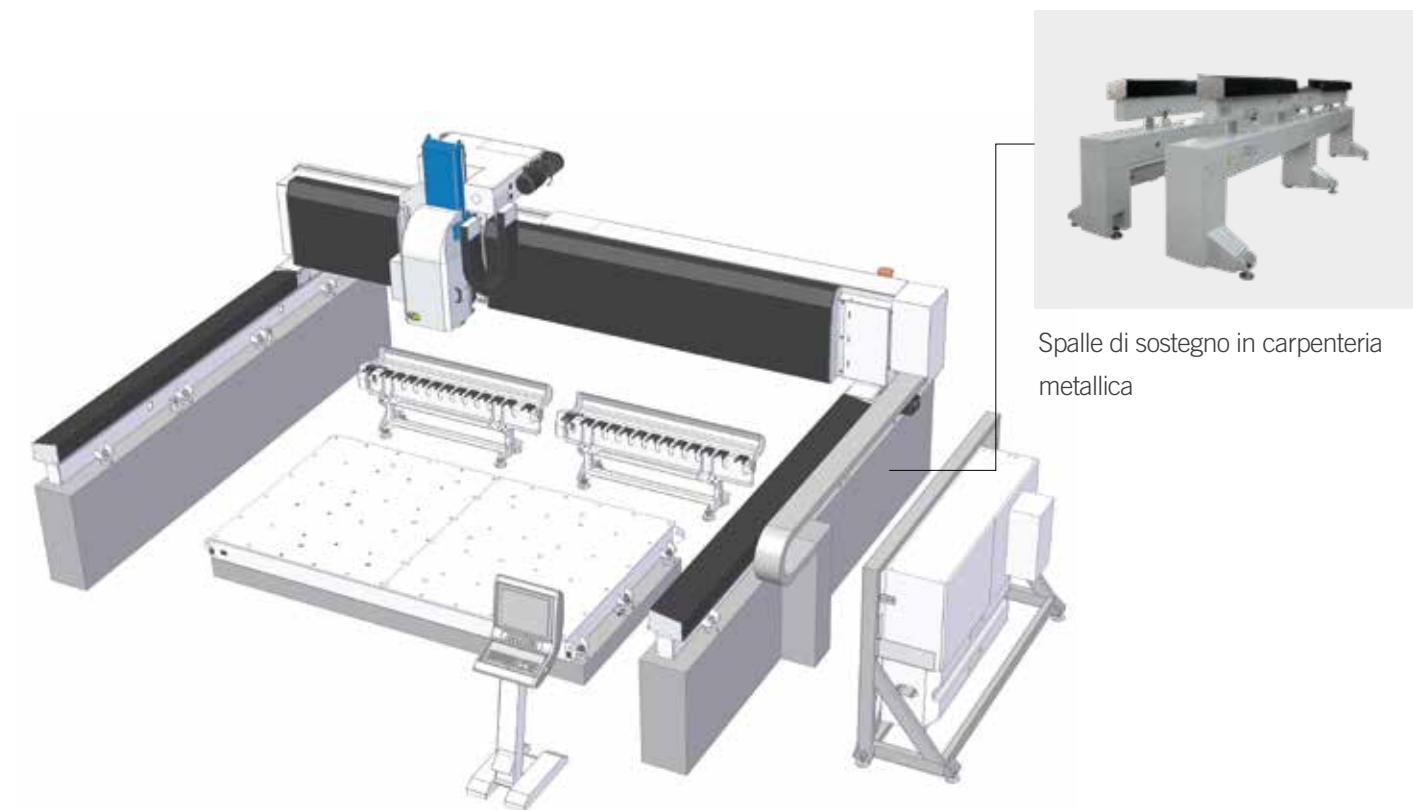
BREMBANA SPEED MB (MONOBLOCCO): DATI TECNICI		
CORSA ASSE X	2800 ÷ 3800 mm	
CORSA ASSE Y	1650 ÷ 7200 mm	
CORSA ASSE Z	350 ÷ 900 mm	
ASSE ROTANTE (OPZIONALI)	C = 360° in continuo	
POSTAZIONI CAMBIO UTENSILI	12 ÷ 120	
ELETTROMANDRINO		
POTENZA	13,5 KW	30 KW
ROTAZIONE	0 ÷ 15000 giri/min	0 ÷ 12000 giri/min
ATTACCO	ISO 40	ISO 40
COPPIA	22 Nm a 6000 giri/min	39 Nm a 6000 giri/min
ARMADIO ELETTRICO	Integrato al basamento	
PESO	4300 ÷ 15000 Kg	

BREMBANA SPEED TR (TAVOLA ROTANTE): DATI TECNICI		
CORSA ASSE X	3800 ÷ 4250 mm	
CORSA ASSE Y	2610 ÷ 4550 mm	
CORSA ASSE Z	350 ÷ 900 mm	
ASSE ROTANTE (OPZIONALI)	C = 360° in continuo	
DIMENSIONE AREA DI LAVORO	3600 x 1700 mm / 3800 x 1600 mm	
POSTAZIONI CAMBIO UTENSILI	12 ÷ 120	
ELETTROMANDRINO		
POTENZA	13,5 KW	30 KW
ROTAZIONE	0 ÷ 15000 giri/min	0 ÷ 12000 giri/min
ATTACCO	ISO 40	ISO 40
COPPIA	22 Nm a 6000 giri/min	39 Nm a 6000 giri/min
ARMADIO ELETTRICO	Integrato al basamento	
PESO	8900 ÷ 10800 kg	

SOLUZIONI SPECIALI

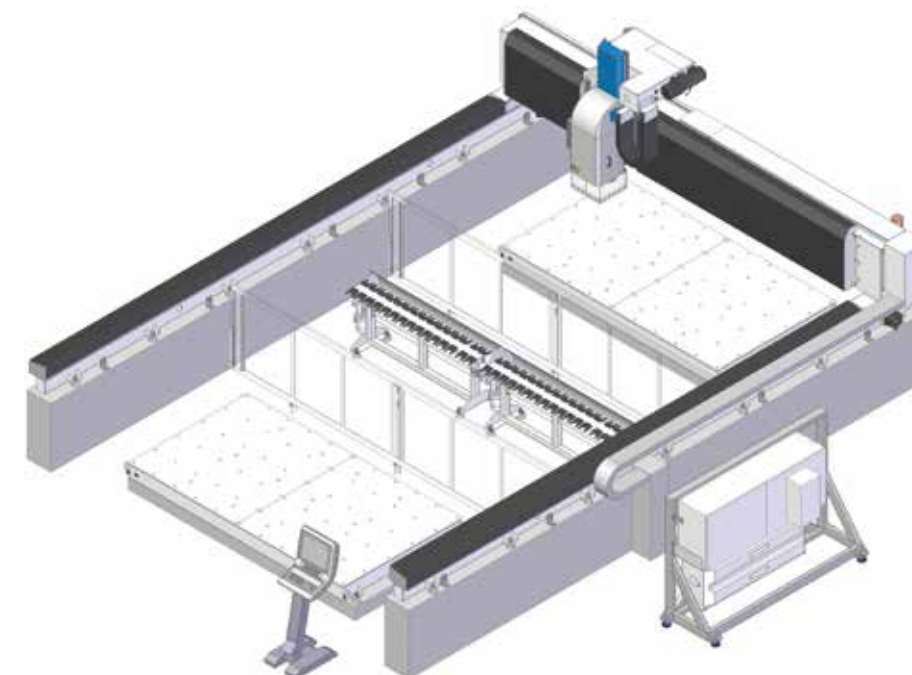
BREMBANA SPEED OF

Centro di lavoro a controllo numerico a 3 o 4 assi con struttura a spalle separate (Open Frame).



BREMBANA SPEED OF

Centro di lavoro a controllo numerico a 3 o 4 assi con doppio piano di lavoro e struttura a spalle separate per lavorazioni in pendolare.



CMS connect è la piattaforma IoT perfettamente integrata con le macchine cms di ultima generazione

CMS Connect è in grado di offrire micro servizi personalizzati attraverso l'uso di App IoT che supportano le attività quotidiane degli operatori del settore, migliorando la disponibilità e l'utilizzo di macchine o impianti. I dati raccolti dalle macchine in tempo reale diventano informazioni utili per **aumentare la produttività delle macchine, ridurre i costi operativi e di manutenzione, ridurre i costi energetici.**

APPLICAZIONI

SMART MACHINE: monitoraggio continuo del funzionamento della macchina, con informazioni su:

Status: overview sugli stati della macchina. Permette di verificare la disponibilità della macchina per identificare eventuali colli di bottiglia nel flusso produttivo.

Monitoring: visualizzazione istantanea, live, del funzionamento della macchina, dei suoi componenti, dei programmi in esecuzione e dei potenziometri;

Production: lista dei programmi macchina eseguiti in un determinato arco temporale con tempo best e medio di esecuzione;

Alarms: warning attivi e storici.

SMART MAINTENANCE

Questa sezione fornisce un **primo approccio alla manutenzione predittiva** inviando notifiche quando i componenti della macchina segnalano uno stato di potenziale criticità associato al raggiungimento di una determinata soglia. In questo modo è possibile **intervenire e programmare gli interventi di manutenzione, senza fermare la produzione.**

SMART MANAGEMENT

Sezione dedicata alla presentazione di KPI per tutte le macchine connesse alla piattaforma.

Gli indicatori forniti valutano disponibilità, produttività ed efficienza della macchina e la qualità del prodotto.

MASSIMA SICUREZZA

Utilizzo del protocollo di comunicazione standard OPCUA che garantisce il criptaggio dei dati a livello Edge di interfaccia. I livelli Cloud e DataLake rispondono a tutti i requisiti di cyber-security allo stato dell'arte. I dati del cliente sono cifrati ed autenticati per garantire la totale protezione delle informazioni sensibili.

VANTAGGI

- ✓ Ottimizzazione delle performance produttive
- ✓ Diagnostica a supporto dell'ottimizzazione della garanzia dei componenti
- ✓ Aumento della produttività e riduzione dei fermi macchina
- ✓ Miglioramento del controllo della qualità
- ✓ Riduzione dei costi di manutenzione



CMS active un'interazione rivoluzionaria con la tua macchina CMS

Cms active è la nostra nuova interfaccia. L'operatore può facilmente gestire macchine diverse poiché i software di interfaccia Cms active mantengono lo stesso look&feel, le stesse icone e lo stesso approccio all'interazione.

SEMPLICITÀ D'USO

La nuova interfaccia è stata appositamente studiata ed ottimizzata per essere di immediato utilizzo tramite schermo touch. Grafica ed icone sono state ridisegnate per una navigazione semplice e confortevole.

ORGANIZZAZIONE AVANZATA DELLA PRODUZIONE

Cms active permette di configurare diversi utenti con ruoli e responsabilità differenti in funzione dell'utilizzo della macchina (es.: operatore, manutentore, amministratore, ...).

È possibile inoltre definire i turni di lavoro sulla macchina per poi rilevare attività, produttività ed eventi che sono avvenuti in ciascun turno.

QUALITÀ ASSOLUTA DEL PEZZO FINITO

Con Cms active la qualità del pezzo finito non è più messa a rischio da utensili usurati. Il nuovo Tool Life Determination system di Cms active invia messaggi di notifica all'avvicinarsi del termine della vita utile dell'utensile e ne consiglia la sostituzione al momento più opportuno.

ATTREZZAGGIO? NESSUN PROBLEMA!

Cms active guida l'operatore durante la fase di attrezzaggio del magazzino utensili tenendo conto anche dei programmi da eseguire.



LA GAMMA DI CMS STONE TECHNOLOGY

PER LA LAVORAZIONE DELLA PIETRA

CENTRI DI LAVORO A 3/4 ASSI E CENTRI DI LAVORO A 5/6 ASSI



BREMBANA SPEED



BREMBANA SPEED TR

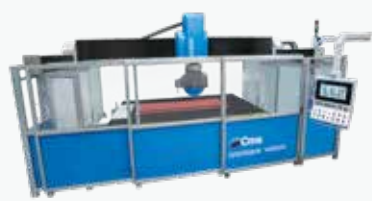


BREMBANA MAXIMA



BREMBANA G-REX

FRESATRICI A 5 ASSI E FRESATRICI A 5 ASSI COMBinate



BREMBANA VENKON



BREMBANA KOSMOS



BREMBANA IMPACT



BREMBANA FORMAX



BREMBANA SPRINT



BREMBANA GIXA



BREMBANA FORMAX JET / SPRINT JET

MACCHINE PER IL TAGLIO A GETTO D'ACQUA E INTENSIFICATORI DI PRESSIONE



BREMBANA EASYLINE



BREMBANA SMARTLINE



BREMBANA MILESTONE S



BREMBANA IDROLINE S



BREMBANA AQUATEC



BREMBANA EASYPUMP



BREMBANA JET POWER EVO



BREMBANA GREENJET EVO



C.M.S. SPA
via A. Locatelli, 123 - 24019 Zogno (BG) - IT
Tel. +39 0345 64111
info@cms.it
cms.it

a company of **scm**  **group**